

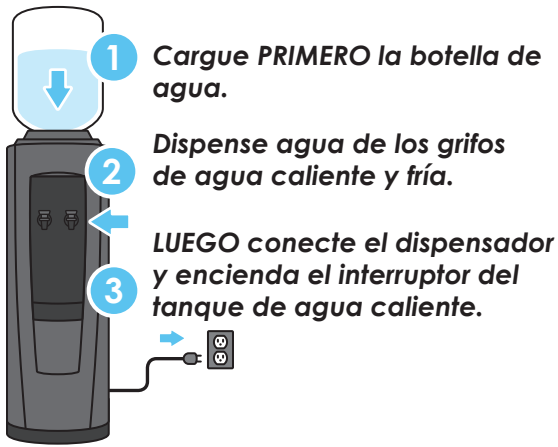
100
S E R I E

pure water
dispenser®

Manual del usuario



IMPORTANTE: Este manual incluye material de seguridad importante. Lea todas las instrucciones antes de conectar el cable de alimentación en el receptáculo.



DETÉNGASE Y LEA LAS INSTRUCCIONES antes de conectar el dispensador.

Lea la secuencia de instrucciones completa de **CÓMO INSTALAR** antes de conectar y encender el dispensador. No seguir las instrucciones de instalación adecuadas puede dañar el dispensador de agua.

PRECAUCIONES DE SEGURIDAD

Deben respetarse las precauciones de seguridad básicas al utilizar aparatos eléctricos, que incluyen:

- Solo conecte el dispensador en la secuencia que indica el manual (consulte **CÓMO INSTALAR Y USAR**).
- De acuerdo con estas instrucciones, el dispensador debe ubicarse e instalarse correctamente antes de su uso (consulte **CÓMO INSTALAR Y USAR**).
- Solo utilice agua embotellada en el dispensador.
- Mantenga la gasolina o demás vapores y líquidos inflamables alejados de este y otros aparatos.
- El dispensador debe estar desconectado antes de limpiar, desinfectar o reparar (consulte **LIMPIEZA Y DESINFECCIÓN**).
- Seque de inmediato cualquier derrame de agua después de cargar o descargar botellas de agua.
- No lo utilice con agua microbiológicamente insegura o de calidad desconocida.
- El dispensador calienta el agua a una temperatura de hasta 198 °F (92.2 °C). Las temperaturas de agua que superan 125 °F (52°C) pueden causar quemaduras graves o la muerte por quemaduras. Los niños, las personas discapacitadas y los ancianos corren más riesgos de sufrir escaldaduras.
- Asegúrese de que el dispensador permanezca en posición vertical durante 2 horas antes de cargar la botella de agua, conectar y encender la unidad.
- Levante siempre el dispensador con la manija ubicada en la parte trasera de la unidad. Levantar el dispensador por los grifos o las palancas del grifo dañará la unidad.
- Siga las precauciones e instrucciones de seguridad de conexión a tierra adecuadas antes de conectar la unidad (consulte **PRECAUCIONES E INSTRUCCIONES DE SEGURIDAD DE CONEXIÓN A TIERRA**).
- Supervise a los niños cuando usen el dispensador (consulte **SEGURIDAD PARA NIÑOS**).

PRECAUCIONES E INSTRUCCIONES DE SEGURIDAD DE TOMA A TIERRA

⚠️ ADVERTENCIA: El dispensador debe estar conectado a tierra. Si el aparato no está debidamente conectado a tierra, podría producirse una descarga eléctrica.

Asegúrese de que la fuente de energía disponible coincida con las especificaciones de voltaje que se indican en la etiqueta de la placa del fabricante (ubicada en la parte posterior). Asegúrese de que el surtidor esté instalado de manera tal que el acceso al tomacorriente y enchufe no presente obstrucciones.

💡 IMPORTANTE: Para brindar protección adicional contra el riesgo de descarga eléctrica, el surtidor DEBE estar conectado a un tomacorriente con interruptor con detección de falla a tierra (ground fault circuit interrupter, GFCI) en todo momento. El uso de extensiones eléctricas anulará todas las garantías. Consulte el documento de garantía para conocer los términos y condiciones completos.

SEGURIDAD INFANTIL

⚠ PRECAUCIÓN: Supervise a los niños cuando utilicen el surtidor.

La llave del dispensador de agua caliente cuenta con una protección para niños que reduce el riesgo de dispensar accidentalmente agua caliente o que la viertan niños pequeños. Para dispensar agua caliente, apriete el frente y la parte trasera de la manija izquierda del grifo y empuje hacia abajo. No permita que los niños se cuelguen, trepen o se paren en el dispensador ya que este podría caer y el niño podría lesionarse.



RECEPCIÓN

Inspeccione la caja del dispensador en detalle en busca de signos de daños causados por el envío o la manipulación antes de firmar la recepción de las mercancías. En caso de daños causados por el envío, debe presentar las reclamaciones a la empresa de transporte de inmediato.

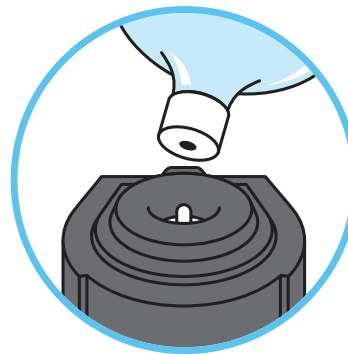
CÓMO INSTALAR Y UTILIZAR

⚠ ADVERTENCIA: Lea cada paso de **CÓMO INSTALAR Y USAR** antes de conectar o encender la unidad.

1. Mantenga el dispensador desconectado y en la posición de apagado hasta que la botella de agua se haya cargado y el agua fluya por los grifos.
2. Asegúrese de que el dispensador permanezca en posición vertical durante un mínimo de 2 horas antes de cargar la botella de agua, conectar y encender el dispensador.
3. Ubique el dispensador a una distancia mínima de 2 pulgadas (5 cm) de la pared para asegurar la ventilación.
4. Instale el dispensador en un piso nivelado y con la firmeza suficiente para soportarlo cuando esté completamente cargado.
5. No lo instale el dispensador en lugares donde esté expuesto a la luz del sol directa, el calor o la humedad.
6. No instale el dispensador en donde la temperatura será inferior a 50 °F (10 °C) o superior a 100 °F (38 °C).
7. Limpie la tapa y cuello de la botella de agua para asegurar que no haya residuos.
8. Retire el precinto de seguridad de la tapa de la botella de plástico. NO quite la tapa de plástico si utiliza una botella de agua antiderrames.

💡 NOTA: Asegúrese de usar una botella de agua antiderrames. El uso de botellas sin la función antiderrames puede provocar fugas.

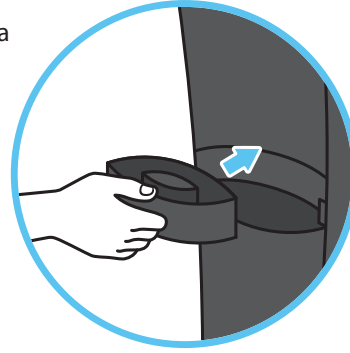
9. Cargue la botella levantando e insertándola en el soporte, asegurando que la botella esté perfectamente alineada con el dispensador y esté en el centro del soporte. Asegúrese de que los dedos y otras partes del cuerpo no se encuentren debajo de la botella. Aplique una ligera presión hasta que el hombro de la botella descansa en la parte superior del inserto del dispensador antiderrames. El agua comenzará a fluir hacia el tanque, lo que causará burbujas en la botella.



⚠ PRECAUCIÓN: Al cargar la botella, levántela con las piernas para evitar lesiones.

- Coloque una taza debajo de la llave del dispensador de agua caliente. Apriete la parte delantera y trasera de la manija izquierda del grifo y empuje hacia abajo hasta que el agua fluya continuamente. Presione el grifo de agua fría para asegurarse de que haya un flujo continuo de agua.
- Ahora conecte el dispensador en la fuente de alimentación con un tomacorriente GFCI. Encienda el interruptor del calentador del tanque de agua caliente ubicado en la parte trasera del dispensador. Cuando el interruptor esté encendido se encenderá una luz roja. Cuando el tanque de agua caliente alcance la temperatura de operación se apagará la luz roja.
- Instale la bandeja de goteo.
- Servirse agua.

NOTA: El agua en el dispensador tarda aproximadamente 1 hora en calentarse.



LIMPIEZA Y DESINFECCIÓN

El dispensador de agua debe limpiarse minuciosamente al menos dos veces al año. Si su dispensador no se ha utilizado durante un tiempo, recomendamos [lavar](#) el equipo antes de limpiarlo. Estas son las instrucciones para hacer la limpieza usted mismo:

Antes de comenzar a limpiar, lávese bien las manos con agua y jabón durante al menos 20 segundos.

CONSEJO: El mejor momento para limpiar el dispensador es cuando la botella de agua existente está vacía.

QUÉ NECESITA:

- 70 % de alcohol para frotar o toallitas desinfectantes
- Jabón para lavar platos
- Paño limpio o cepillo suave
- Guantes desechables sin látex
- Agua caliente (aproximadamente un galón)
- Contenedor resistente al calor, como una olla de metal
- Toallas para absorber cualquier derrame de agua

ADVERTENCIA: Siempre tenga cuidado al manipular agua caliente.

- Apague el interruptor del calentador del tanque de agua caliente en la parte trasera del dispensador y desconecte la unidad (Fig. 1). Deje reposar la unidad durante una hora antes de limpiarla para permitir que se enfríe el tanque de agua caliente. (NOTA: si su enfriador no dispensa agua caliente, puede continuar inmediatamente con el Paso 2).
- Retire la botella de agua y drene el depósito de agua dispensando agua con las llaves de agua caliente y fría.
- Limpié el gabinete, el receptáculo de la botella y las llaves con alcohol para frotar al 70 % o toallitas desinfectantes. Aspire o limpie la parrilla en la parte trasera del dispensador para eliminar el polvo.
- Limpié la bandeja de goteo y la parrilla vaciando la bandeja y limpiando la bandeja y la parrilla con jabón para lavar platos o colocándolas en la rejilla superior del lavavajillas (Fig. 2).



Fig. 1

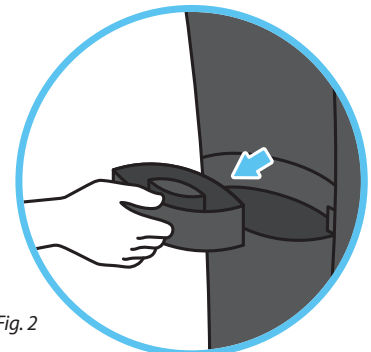


Fig. 2

CONSEJO: La bandeja de goteo y la parrilla deben limpiarse mensualmente.

5. Retire el accesorio antiderrames del dispensador.

- Si su inserto tiene una muesca, retírelo jalando de la muesca ubicada en la parte superior trasera del dispensador (Fig. 3a).
- Si el inserto del dispensador tiene flechas, gire el inserto para alinear las flechas en Open "Abrir". Jale hacia arriba (Fig. 3b).

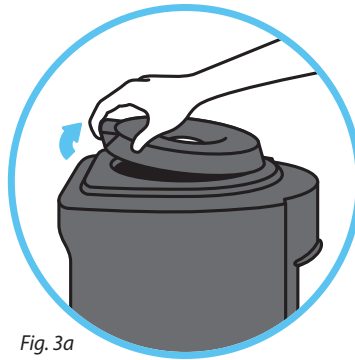


Fig. 3a

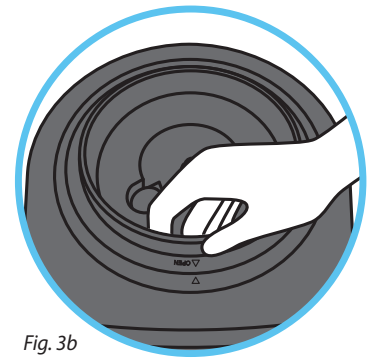


Fig. 3b

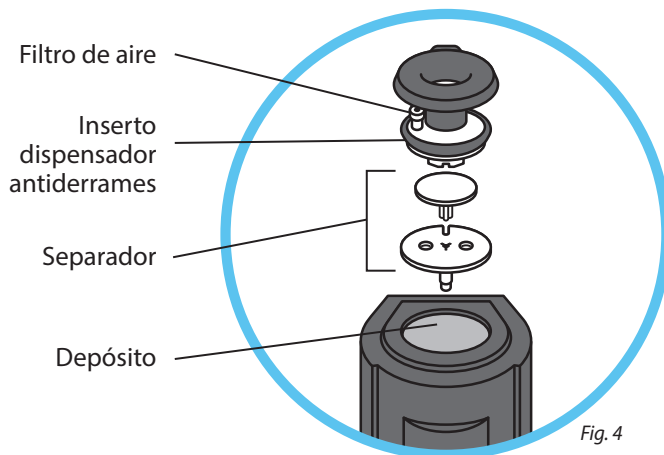


Fig. 4

6. Retire el separador jalando hacia afuera. Anote la posición del separador antes de retirarlo para que pueda volver a instalarse correctamente. Limpie estas piezas con jabón para lavar platos y déjelas secar bien (Fig. 4).

7. Vierta con cuidado agua caliente en el depósito hasta que esté a 3/4 de su capacidad. Deje reposar el agua durante 5 minutos (Fig. 5). Siempre tenga cuidado al manipular agua caliente.

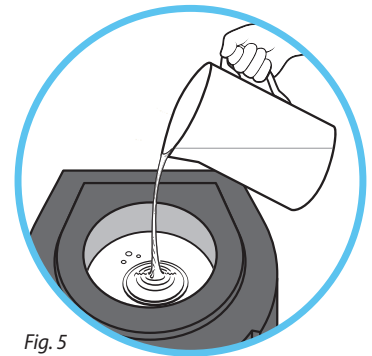


Fig. 5

8. Con guantes desechables que no sean de látex, limpie el interior del depósito con un paño limpio o un cepillo suave. Tenga cuidado ya que el agua aún puede estar caliente al tacto (Fig. 6).

9. Drene completamente el agua del depósito dispensando el agua con las llaves de agua caliente y fría en un contenedor.

10. Repita los pasos 7 y 9 para enjuagar completamente el dispensador. No es necesario limpiar el interior del depósito por segunda vez.

11. Reemplace el separador y el inserto del dispensador antiderrames. Limpie el enfriador y el área circundante para secar cualquier derrame de agua.

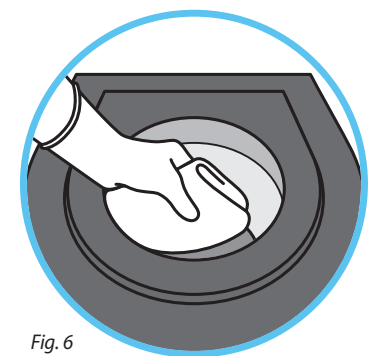
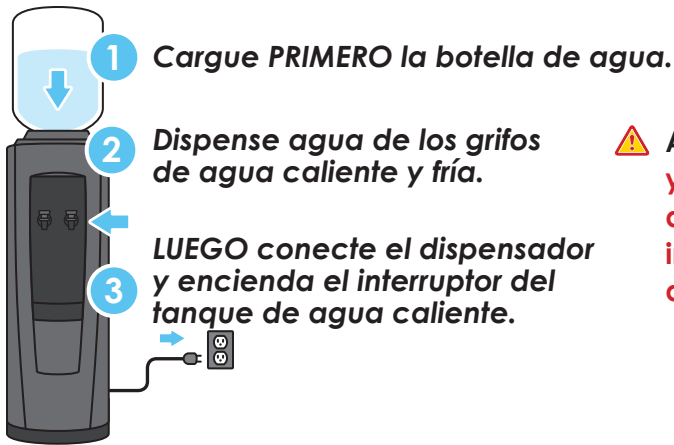


Fig. 6

12. Lávese bien las manos con agua y jabón durante al menos 20 segundos. Instale una botella de agua completa en el dispensador. Dispense agua con las llaves de agua caliente y fría. **Conéctelo y encienda el interruptor del calentador del tanque de agua caliente ubicado en la parte trasera del dispensador.**



⚠ ADVERTENCIA: Vierta agua con las llaves caliente y fría antes de conectar y encender el interruptor del tanque de agua caliente. No seguir las instrucciones de instalación adecuadas puede dañar el dispensador de agua.

SOLUCIÓN DE PROBLEMAS

⚠ ADVERTENCIA: Siempre debe apagar y desconectar el dispensador del receptáculo antes de inspeccionar o comenzar con cualquier mantenimiento.

HAY UNA FUGA DE AGUA

- La botella antiderrames se cargó con la tapa retirada.
- El frasco puede tener una perforación o grieta. Retire la botella e instale una nueva.

EL AGUA NO FLUYE DEL DISPENSADOR

- Asegúrese de que la botella no esté vacía; si lo está, reemplace la botella.
- Asegúrese de empujar el grifo completamente hacia abajo.
- Inspeccione para ver si hay un orificio en la botella; de ser así, reemplace la botella.
- Revise la válvula en el inserto del dispensador antiderrames. Asegúrese permitir el ingreso de aire en el depósito.
- Retire la botella del dispensador. Dispense dos vasos de agua. Vuelva a colocar la botella en el dispensador.

EL AGUA SABE MAL

- Es posible que sea necesario limpiar el dispensador (consulte LIMPIEZA Y DESINFECCIÓN).

EL AGUA NO ESTÁ LO SUFICIENTEMENTE CALIENTE O FRÍA

- Revise que el dispensador esté conectado y que el interruptor esté encendido.
- Pruebe el tomacorriente conectando otro dispositivo eléctrico para asegurarse de que funcione correctamente.
- Se puede quemar un fusible o se puede disparar el disyuntor; si es necesario, reemplace el fusible o reinicie el disyuntor.
- El dispensador puede estar colocado bajo la luz directa del sol o puede estar demasiado cerca de una fuente de calor. Intente mover el dispensador a un área con sombra.

EL DISPENSADOR HACE RUIDO

- Asegúrese de que el dispensador esté en un piso nivelado con la firmeza suficiente para soportarlo cuando esté cargado por completo.
- Es normal que la botella emita un sonido de burbujeo a medida que el agua llena el tanque.
- Es normal que el surtidor o la botella de agua tiemblen cuando el sistema de enfriamiento termina su ciclo.
- Es normal algo de ruido en la operación del compresor y del tanque de agua caliente.

FLOTAN PARTÍCULAS EN EL AGUA


- Es posible que sea necesario limpiar el dispensador (consulte LIMPIEZA Y DESINFECCIÓN).
- Siempre asegúrese de eliminar por completo la etiqueta de la tapa de la botella antes de colocarla en el surtidor.
- Llame a su proveedor de servicios de agua si persiste el problema.


SE DEBE ALMACENAR EL SURTIDOR

- Siempre drene el agua completamente usando el drenaje del tanque de agua caliente ubicado en la parte trasera del dispensador antes de enviarlo o almacenarlo.

PARA DESECHAR SU DISPENSADOR CORRECTAMENTE

- Su antiguo dispensador puede haber utilizado un refrigerante regulado en su sistema de enfriamiento. Se cree que estos refrigerantes dañan el ozono estratosférico. Si va a desechar su antiguo surtidor, asegúrese de que se retira y se recupera el refrigerante para que sea desechado de la manera correcta por un técnico certificado por la Agencia de protección ambiental de Estados Unidos (Environmental Protection Agency, EPA). Si derrama este refrigerante intencionalmente, puede estar sujeto a multas o prisión en virtud de las disposiciones de la legislación ambiental.

 **IMPORTANTE:** El cliente reconoce que el agua, al igual que otros líquidos, puede dañar las superficies. El cliente asume la total responsabilidad por la colocación del surtidor dentro de una residencia o negocio y reconoce que la falta de atención a los goteos, las fugas o los derrames es a su propio riesgo.

 **ADVERTENCIA:** La garantía limitada de 1 año y las listas CE y de Underwriters Laboratory para los dispensadores quedan invalidados si cualquier alteración, modificación, o uso o mal uso en combinación con otras máquinas o dispositivos se considera el origen de cualquier reclamo. Consulte el documento de garantía para conocer los términos y condiciones completos. DS Services of America, Inc. no acepta ninguna responsabilidad (incluyendo lesiones corporales) que resulten de alteraciones, mal uso, negligencia, accidentes, instalaciones o reparaciones inadecuadas. El aparato no está diseñado para que lo utilicen personas (incluyendo niños) con capacidades físicas, sensoriales o mentales reducidas, o con falta de experiencia y conocimiento, sin la supervisión de una persona responsable de su seguridad.